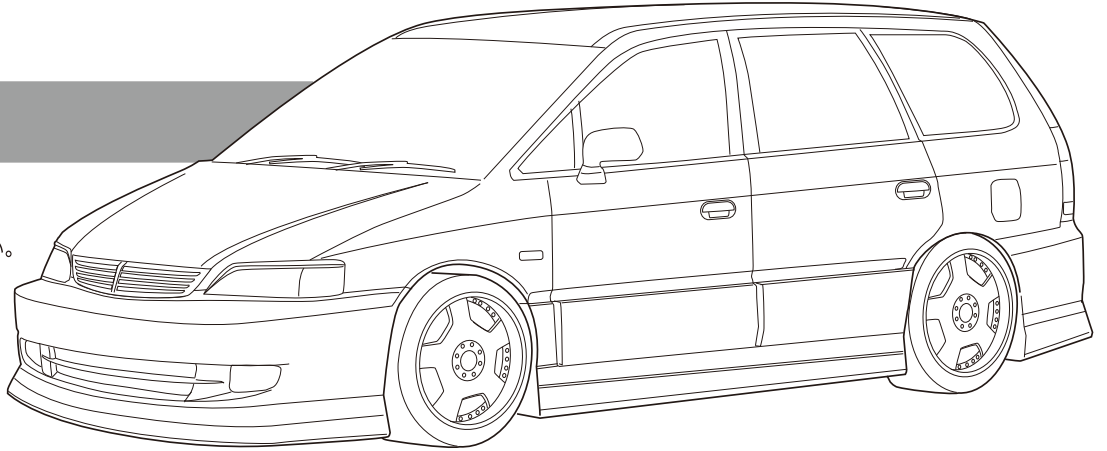


ODYSSEY

取付要領書

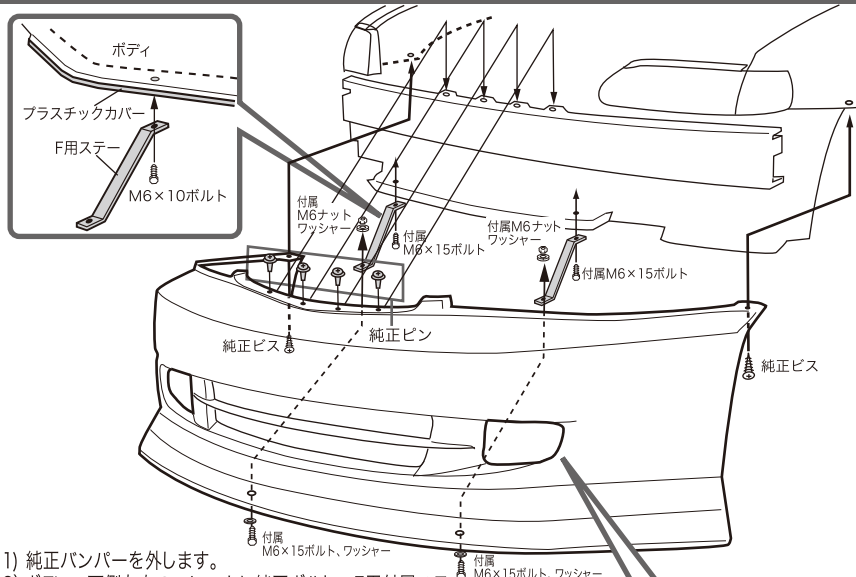
この度は当社の製品をお買い上げいただきましてありがとうございます。
本書はオデッセイにスポイラーを取り付ける場合の取付要領について記載して
います。取付前に必ずお読み頂き、記載内容に従って正しく取り付けを行って下さい。

◇本品を改造しての取付は絶対しないで下さい。◇記載内容を守らなかった為の不
具合につきましては責任を負いかねる場合がありますので予めご了承下さい。
◆塗装前に必ず仮合わせを行ってください。◆作業は全てタイヤを外して行って
下さい。◆取り付け上の不備による不具合及び、塗装後の返品には応じられません
ので御注意下さい。

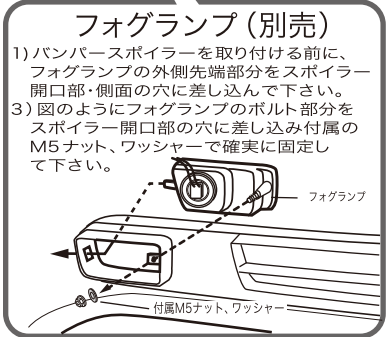


付属品	●ステーF用 ×2	●M4×16ビス ×12	●M6ワッシャー ×12
	●R用 ×2	●M4×6ビス ×12	●スペーサー ×2
	●M6×15ボルト ×4	●M6ナット ×6	●フォグラмп(別売)×2
	●M6×10ボルト ×2	●M5ナット ×2	

FRONT BUMPER SPOILER& FOG LAMP



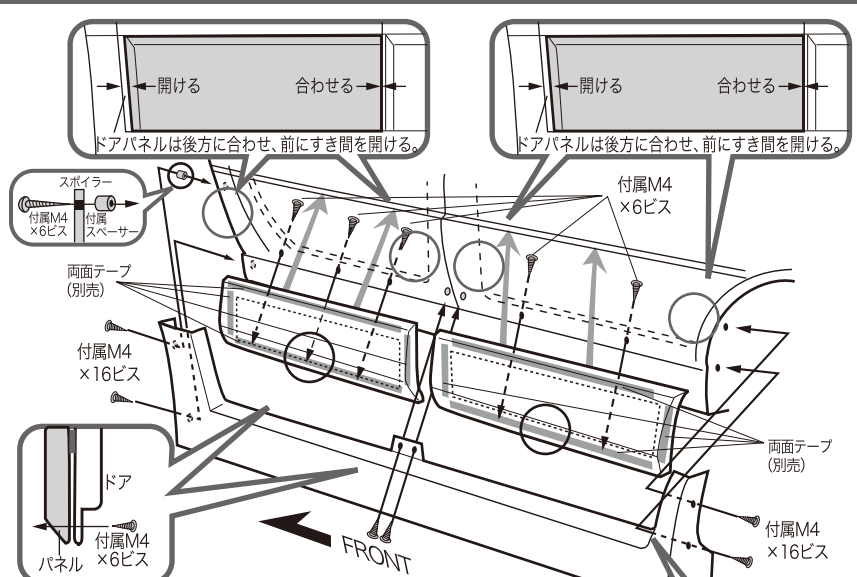
- 1) 純正バンパーを外します。
- 2) ボディ下側左右のフレームに純正ボルトでF用付属ステーをプラスチックカバーと共締めで取付けて下さい。
- 3) バンパースポイラーを仮合わせし、F用付属ステー下側の穴の位置に合わせてスポイラー内側と、グリル部分、フェンダー上部に穴開け位置をマーキングし、穴を開けます。
- 4) バンパースポイラーを付属のM6×15ボルト、ナット、純正ビス、純正クリップ等で仮止めます。
- 5) バンパースポイラーの取り付け具合や位置が正確かどうかをよく確かめてから確実に固定して下さい。



注意

※作業は2名で左右を持って行って下さい。また、ボディにキズがつかない様に注意して下さい。
※サイドステップの取り付けは、全て取り付け位置に合わせてマーキングをして正確な位置にドリル等で穴を開け取付けて下さい。

SIDE STEP

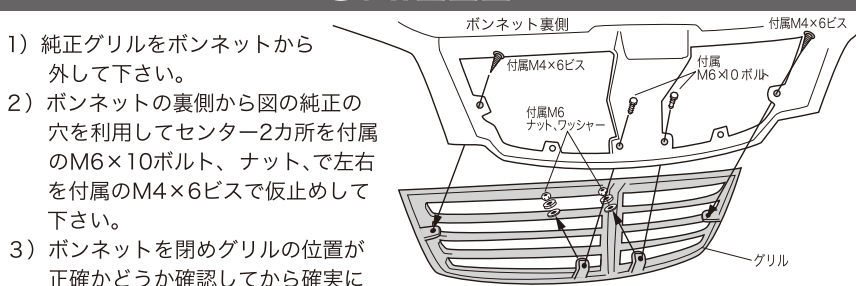


- 1) サイドステップをボディに仮合わせし、フェンダー部前2カ所、後2カ所、上面2カ所(左右)にドリルで穴を開けて下さい。
- 2) サイドステップ、フェンダー部前2カ所(上部はフィット性を良くする為スペーサーをスポイラーとボディの間に入れる)、後2カ所、上面2カ所(左右)を付属のM4×16ビスで仮止めて下さい。
- 3) サイドパネルを、各ドアの後方に合わせ、前方にクリアランスを開けてドアの開閉がスムーズになる様にします。パネル内側に図の様に両面テープを貼り、かぶせてドアの内側からサイドパネルの下側の縁に合わせて前3カ所、後2カ所(左右計10カ所)の穴を開け、付属のM4×6ビス取り付けて下さい。
- 4) 正確な位置に取り付けられているかを確認してから、確実に固定して下さい。

注意

※作業は2名で左右を持って行って下さい。また、ボディにキズがつかない様に注意して下さい。
※サイドステップの取り付けは、全て取り付け位置に合わせてマーキングをして正確な位置にドリル等で穴を開け取付けて下さい。

GRILLE

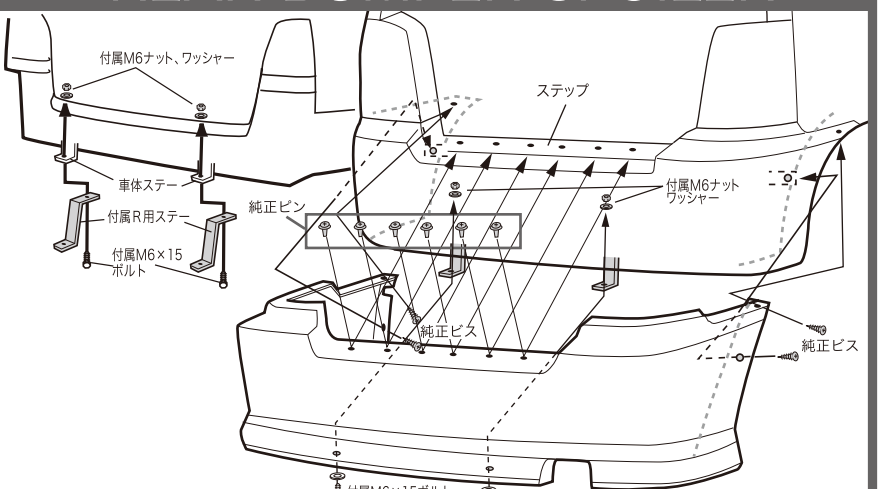


- 1) 純正グリルをボンネットから外して下さい。
- 2) ボンネットの裏側から図の純正の穴を利用してセンター2カ所を付属のM6×10ボルト、ナット、で左右を付属のM4×6ビスで仮止めて下さい。
- 3) ボンネットを閉めグリルの位置が正確かどうか確認してから確実に固定して下さい。

注意

※グリルの取り付け時にボディに当たり、表面に傷をつけたりしないよう十分注意をしてください。

REAR BUMPER SPOILER

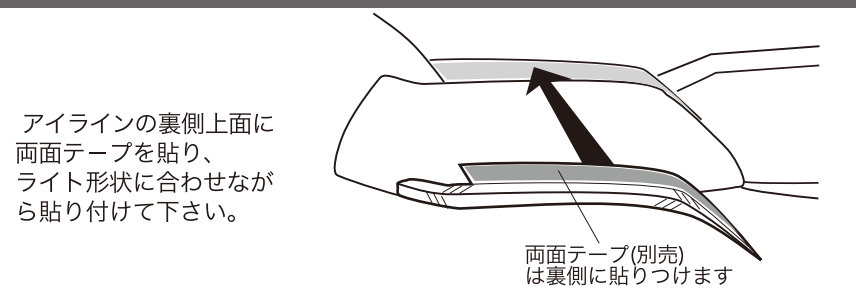


- 1) 純正バンパーを外して下さい。
- 2) スポイラーをフェンダー、ステップフェンダーの順に被せ仮合わせて下さい。
- 3) ボディ下側の純正ステーに付属のR用ステーを付属のM6×15ボルト、ナット、ワッシャーで固定します。
- 4) スポイラーにステップ部6カ所、フェンダー上部(左右)、の穴開け位置をマーキングし、取り付け具合や位置が正確かどうかをよく確かめてから穴を開けて下さい。
- 5) バンパースポイラーをステップ部は純正ピンで、フェンダー部は純正ビスで、ステー部分は付属のM6×15ボルト、ナット、ワッシャーで各所を仮止めます。
- 6) バンパースポイラーの取り付け具合や位置が正確かどうかをよく確かめてから確実に固定して下さい。

注意

※作業は2名で左右を持って行って下さい。また、ボディにキズがつかない様に注意して下さい。
※サイドステップの取り付けは、全て取り付け位置に合わせてマーキングをして正確な位置にドリル等で穴を開け取付けて下さい。

EYE LINE



注意

※貼り付け部の汚れは事前に拭き取ってから行って下さい。
※アイラインの取り付け時にボディに当たり、表面に傷をつけたりしないよう十分注意をしてください。